 The product data referred to in the company shall be subject to material object. Subject to change without notice. The company has the final right to interpret.

 This album is printed with eco paper. Cherish resources, treat the environment.



# GEYA

浙江格亚电气有限公司



**GEYA**  
浙江格亚电气有限公司  
ZHEJIANG GEYA ELECTRICAL CO.LTD.

地址: 浙江省温州市北白象镇垟头村滨江路91号  
电话: 0577-62926966 手机: 13957717877  
邮箱: sale@cngeya.com 网址: www.cngeya.com

## 小型断路器 MCB

产品选型手册  
Product Selection Manual



# 公司简介

COMPANY PROFILE



## GEYA® 浙江格亚电气有限公司

浙江格亚电气有限公司[以下简称：格亚电气GEYA。格亚电气成立于2007年2月，位于中国温州市，是一家集研发、生产、销售、服务为一体，专注于低压电器及自动化控制产品自主研发的科技型民营企业。经过多年经营，公司的年营业额已超过一亿人民币以上。

公司产品系列涉及多种低压电器及自动化控制系列产品，其中包括小型断路器、塑壳断路器、漏电断路器、隔离开关、接触器、继电器、定时器、配电箱等一系列产品及相关配件。产品种类繁多、应用领域广泛，深受国内外客户的广泛认可和好评。公司目前拥有全面和成熟的线上销售平台体系，产品的四大销售区域覆盖了全球六大洲，有40多家国外公司选择和信赖格亚电气产品。



公司自创立以来，格亚电气始终坚持“格物知致，亚行天下”的企业座右铭，坚持品质第一、不断创新的发展理念，坚持高标准、高品质的产品理念。自此已经取得了多项国家专利，并在全球多数国家布局了GEYA品牌。另根据行业标准及认证要求，公司已获得包括CCC、CE、SAA、SEMKO、TUV、EN等欧盟权威认证证书，产品完全符合欧洲、美国的产品质量标准。

格亚电气除了为全球客户提供OEM和ODM的服务，已与多个国际知名品牌公司建立合作关系。同时，公司经验丰富的销售队伍正逐步将格亚电气的产品推广至更大的海内外市场，为世界的低压电器及自动化控制产品行业和客户多做一份贡献。

格亚电气诚挚欢迎广大客户代理向海内外市场推广格亚品牌，我们将会提供广大客户更优质的产品、更好的服务和更具竞争力的销售政策。

格亚电气期待与您共创美好未来!



CFJ65-100 小型断路器

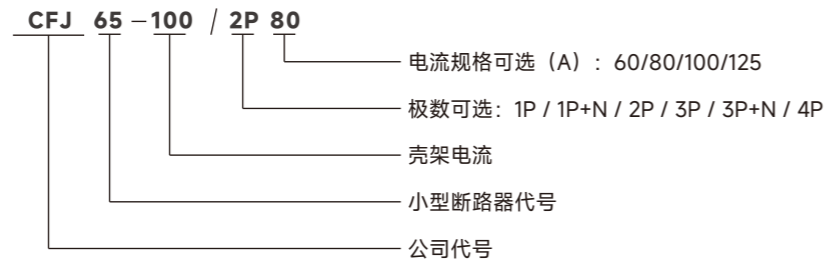
漏电断路器 CFJ65LE-63



CFJ65-100小型断路器  
一种高分断能力的小型断路器。外型美观，有可视窗口，显示开关处于断开或闭合状态。适用于现代家居、写字楼、公共场所等，交流230V/400V、50Hz、额定电流至100A的配电网中，作线路、用电设备的过载、短路保护之用，也可作不频繁的通断。

本产品执行GB/T 14048.2标准。

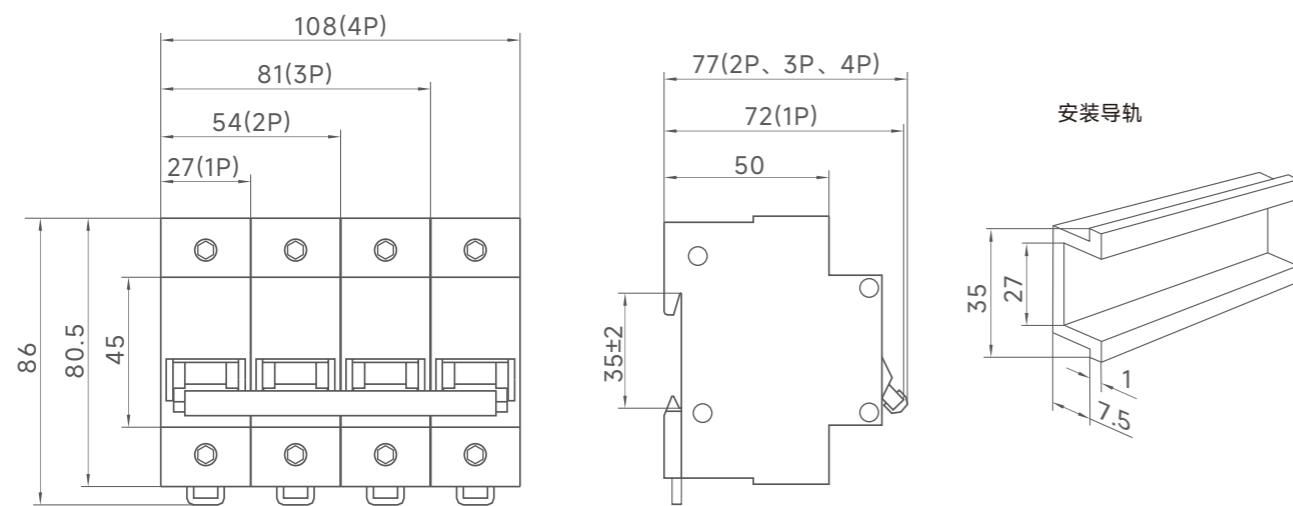
快速选型



技术数据与性能

型号	极数	额定工作电压V	额定工作电流A	额定短路分断能力A	脱扣形式
CFJ65-100	1P、1P+N、2P、3P、3P+N、4P	230V/400V	63、80、100、125	6000 ( $\cos\phi = 0.75 \sim 0.8$ )	10I <sub>n</sub>

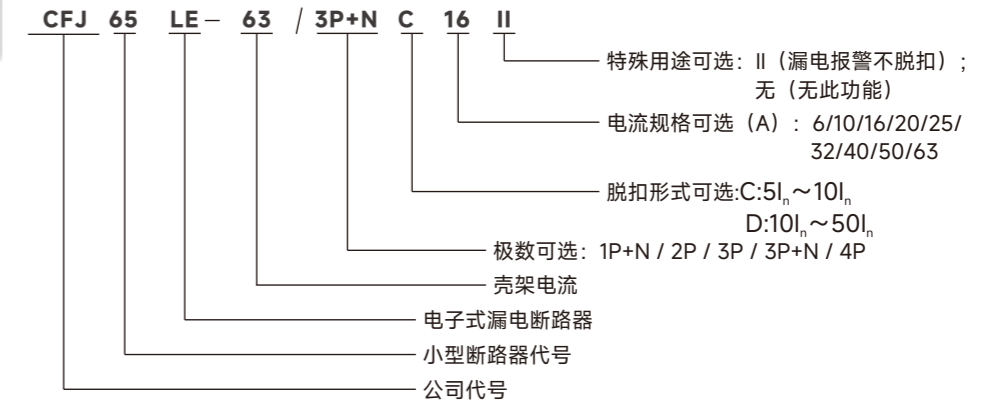
外形与安装尺寸



CFJ65LE-63漏电断路器适用于交流电压230V/400V、50Hz，额定电流至63A的电路中，作为对断路器后有致命的人身触电、线路、设备漏电进行补充保护，同时还具有过载、短路保护功能。在正常情况下也可作为线路的不频繁通断。也可单独使用或与CFJ65系列断路器组合安装，组成具有完善保护功能的用电保护系统，适用于现代居家、写字楼、工厂、公共场所、照明线路等。

本产品执行GB/T 16917.1标准。

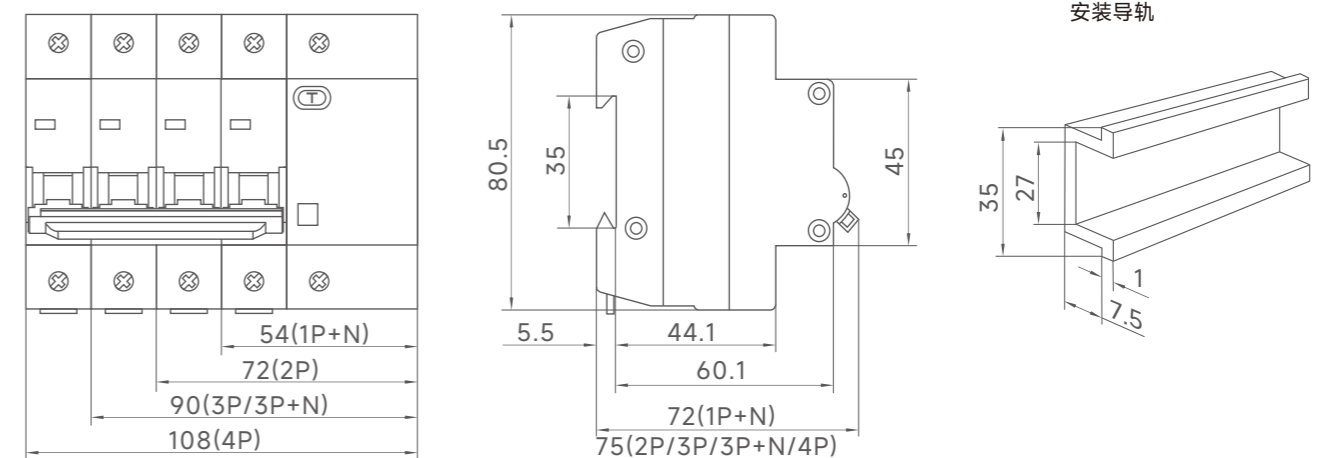
快速选型



技术数据与性能

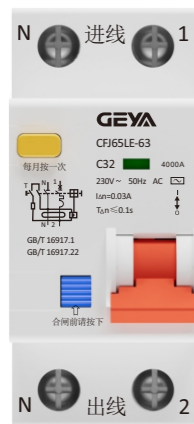
型号	额定工作电压V	极数	额定工作电流A	额定短路分断能力kA	额定漏电动作电流mA	额定漏电动作时间s	漏电动作时间s
CFJ65LE-63	230V	单相二线(1P+N) 双极二线(2P)	6、10、16 20、25、32 40、50、63	4	30	≤15	≤0.1
	400V	三极三线(3P) 三极四线(3P+N) 四极四线(4P)					

外形与安装尺寸



CFJ65LE-63/1PN 漏电断路器

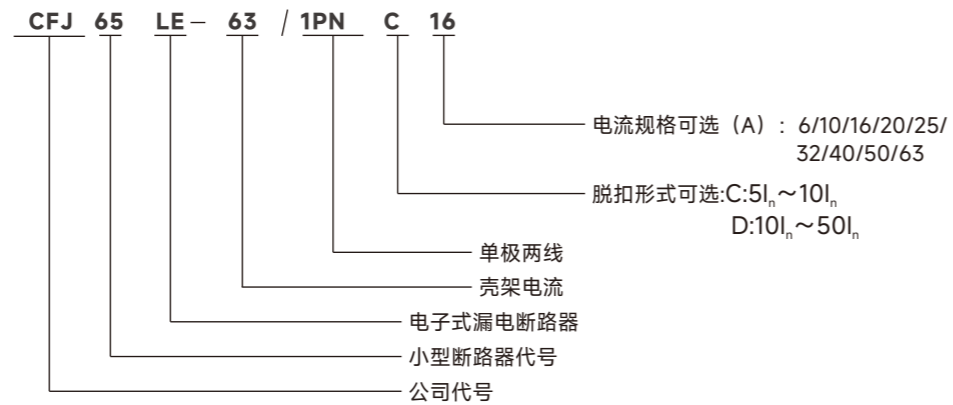
漏电断路器 CFJ65LE-100



CFJ65LE-63/1PN漏电断路器适用于交流电压230V/400V、50Hz，额定电流至63A的电路中，作为对断路器后有致命的人身触电、线路、设备漏电进行补充保护，同时还具有过载、短路保护功能。在正常情况下也可作为线路的不频繁通断。也可单独使用或与CFJ65系列断路器组合安装，组成具有完善保护功能的用电保护系统，适用于现代居家、写字楼、工厂、公共场所、照明线路等。

本产品执行GB/T 16917.1标准。

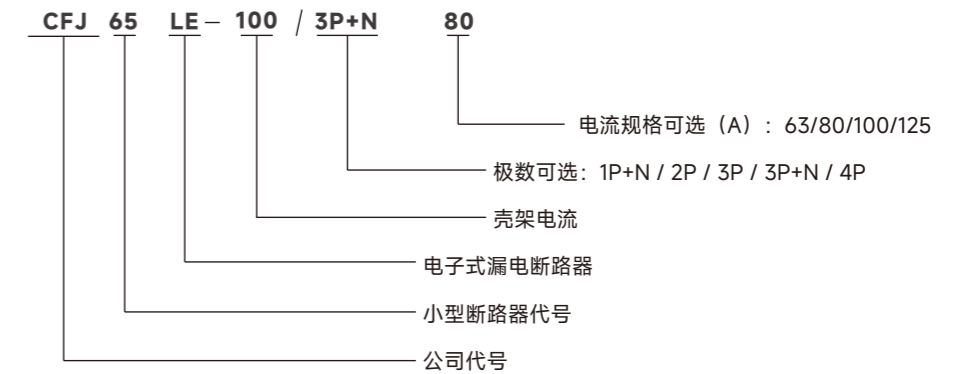
快速选型



CFJ65LE-100系列漏电断路器适用于交流电压230V/400V、50Hz，额定电流至100A的电路中，作为对断路器后有致命的人身触电、线路、设备漏电进行补充保护，同时还具有过载、短路保护功能。在正常情况下也可作为线路的不频繁通断。也可单独使用或与CFJ65系列断路器组合安装，组成具有完善保护功能的用电保护系统，适用于现代居家、写字楼、工厂、公共场所、照明线路等。

本产品执行GB/T 14048.2标准。

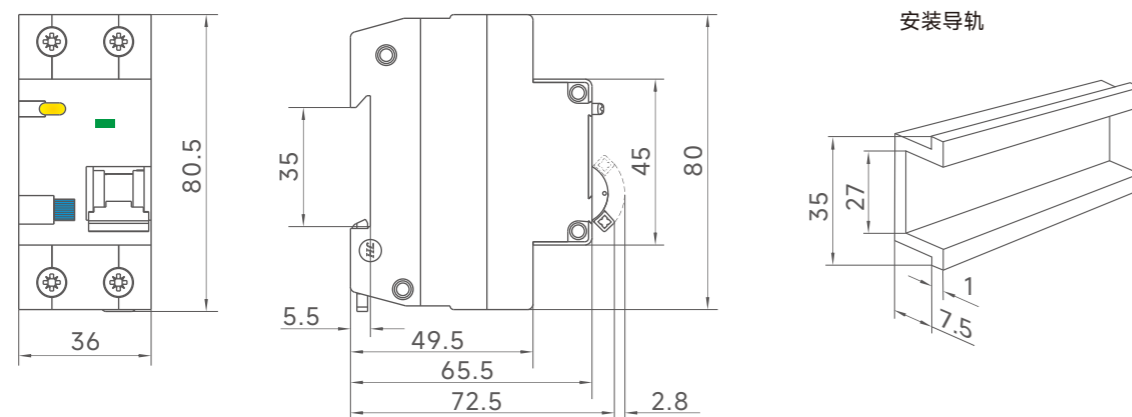
快速选型



技术数据与性能

型号	额定工作电压V	额定工作电流A	额定短路分断能力kA	额定漏电动作电流mA	额定漏电不动作电流mA	漏电动作时间s
CFJ65LE-63/1PN	230V	6、10、16 20、25、32 40、50、63	4	30	≤15	≤0.1

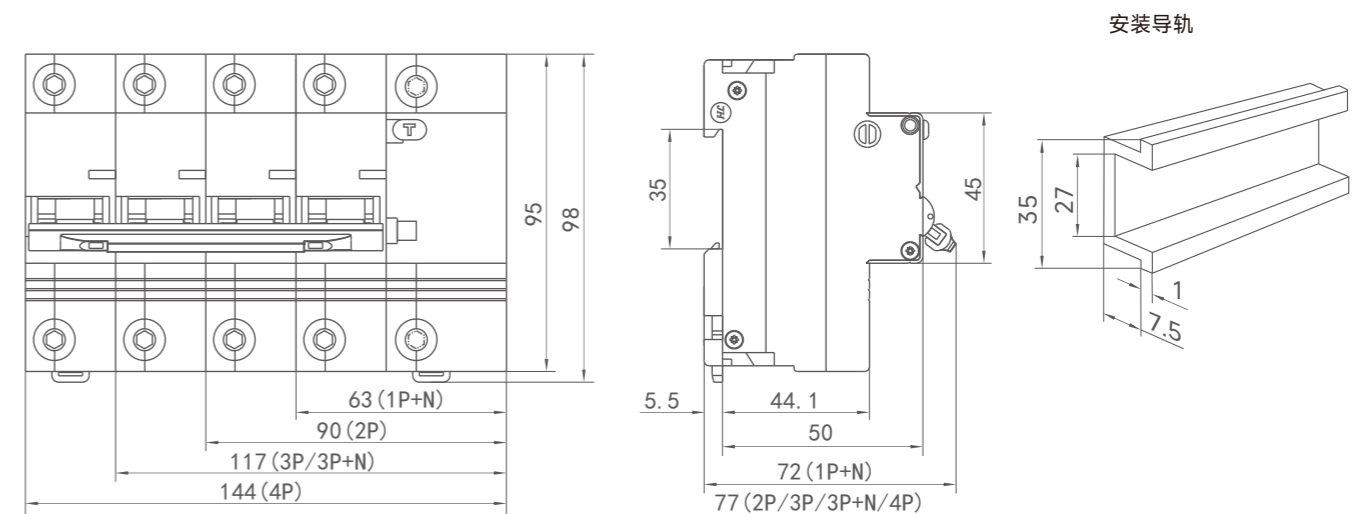
外形与安装尺寸



技术数据与性能

型号	额定工作电压V	极数	额定工作电流A	额定短路分断能力kA	额定漏电动作电流mA	额定漏电不动作电流mA	漏电动作时间s
CFJ65LE-100	230V	单极两线(1P+N) 双极两线(2P)	63、80、 100、125	6	100	≤50	≤0.1
	400V	三极三线(3P) 三极四线(3P+N) 四极四线(4P)					

外形与安装尺寸



## 断路器附件



本系列断路器附件是我公司专为CFJ65-100系列断路器配套设计的辅助功能原件

## 技术数据与性能

产品名称	型号	额定工作电压	电压值
辅助	OF	115/230/400V	/
报警	SD	115/230/400V	/
单分励	MX	230V	DC 24V
分励辅助(有源型)	MX+OF	DC12/24/48V	70%-110%
分励辅助(有源型)	MX+OF	AC110-400V	70%-110%
分励辅助(无源型)	MX+OF(无源型)	DC12/24/48V	70%-110%
分励辅助(无源型)	MX+OF(无源型)	AC110-400V	70%-110%
过压脱扣器	MV	230V	过压值 $U_{vo}=270V\pm 5\%$
欠压脱扣器	MN	230V	欠压值 $U_{oe}=170V\pm 5\%$
过欠压脱扣器	MV+MN	230V	过压值 $U_{vo}=270V\pm 5\%$ 欠压值 $U_{oe}=170V\pm 5\%$
三相过欠压+缺相	MV+MN	380V	过压值 $U_{vo}=460V\pm 15V$ 欠压值 $U_{oe}=300V\pm 15V$
三相四线过欠压	MV+MN	230V	过压值 $U_{vo}=270V\pm 5\%$ 欠压值 $U_{oe}=170V\pm 5\%$
电子式失压脱扣器	MNs	230V	欠压值 $U_{oe}=170V\pm 5\%$ 失压值 $U_{oe}=0$ 脱扣(停电能合闸)
电磁式失压脱扣器	MNs	230V	欠压值 $U_{oe}=35\%\sim 75\%U_n$ 失压值 $U_{oe}=0$ 脱扣(停电不能合闸)
电磁式失压脱扣器(光伏专用)	MNS	230V	欠压值 $U_{oe}=35\%\sim 75\%U_n$ 失压值 $U_{oe}=0$ (带延时)脱扣(停电不能合闸)
电磁式过欠失压脱扣器(光伏专用)	MNVS	230V	过压值 $U_{vo}=270V\pm 5\%$ 欠压值 $U_{oe}=170V\pm 5\%$ 失压值 $U_{oe}=0$ (带延时)脱扣(停电不能合闸)

GATS-S7 双电源自动转换开关

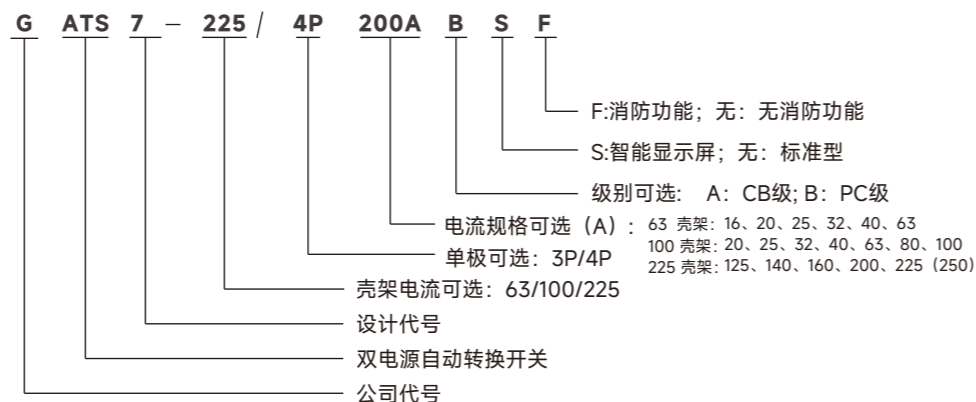
双电源自动转换开关 GATS-S7

GATS-S7系列双电源自动转换开关适用于额定电压400V、50Hz，额定电流250A及以下的高层建筑、医院、商场、银行、消防、化工、冶金等不允许断电的一类负荷，部分二类负荷，完成双回路供电系统的电源自动转换，从而保证重要用户供电的可靠性。  
本系列产品具有CB级和PC级两种型式，操作方式为自动操作（自投自复）和可选的手动操作。  
本系列产品执行GB14048.11标准。



国家专利产品

快速选型

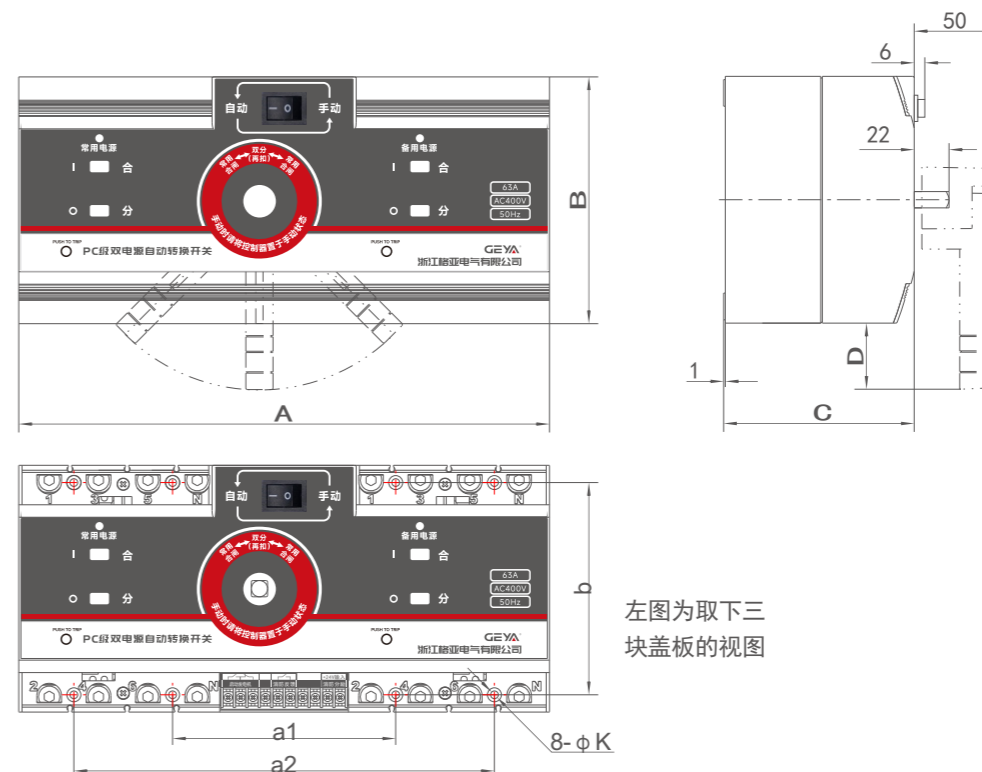


技术数据与性能

型号	GATS-S7-63	GATS-S7-100	GATS-S7-225
壳架电流 $I_{nm}$ (A)	63	100	225
额定绝缘电压 $U_i$	AC660V		
额定工作电压 $U_o$	AC400V		
额定电流 $I_e$ (A)	16、20、25、32、40、63	20、25、32、40、63、80、100	125、140、160、200、225 (250)
极数	3极、4极		
额定冲击耐受电压	4kV		
使用类别	AC-33iB		
额定短路接通能力 $I_{cm}$	7.65kA(AC400V) (CB级)	17kA(AC400V) (CB级)	17kA(AC400V) (CB级)
额定短路分断能力 $I_{cn}$	5kA(AC400V) (CB级)	10kA(AC400V) (CB级)	10kA(AC400V) (CB级)
额定限制短路电流 $I_q$	5kA(AC400V) (PC级)	10kA(AC400V) (PC级)	10kA(AC400V) (PC级)
机械寿命	5000次		
电寿命	1500次	1500次	1000次
额定工作制	不间断工作制		
触头转换时间	≤2s		
消防功能	有		
启动发电机	有		

GATS-S7-63、100、225壳架CB级、PC级外形尺寸及安装尺寸

整体式双电源自动转换开关的外形



整体式双电源自动转换开关的安装尺寸

规格	尺寸	外形尺寸			安装孔距尺寸			K	D
		A	B	C	a1	a2	b		
GATS-S7-63	3P、4P	271	135	98.6	117.8	217.8	117	4.4	53
GATS-S7-100	3P、4P	323	150	116	135.6	255.6	129	4.5	40
GATS-S7-225	3P、4P	370	165	133	153.5	292.5	139	5.2	33